

Технический характеристики



Дисплей	3.0 дюйма TFT
Угол обзора	140°
Макс. разрешение	1920 x 1080 при 30 к/с
	1280 x 720 при 60 к/с
Формат видео	AVI (H.264)
Пыле-влагозащита	IP57
G-сенсор	есть
GPS	есть
Микрофон	Нет
Карта памяти	MicroSD макс. 128 GB
Язык	Английский, французкий, немецкий, итальянский, испанский, португальский, китайский, русский
Питание	DC 3.7 В ~ 5 В
Аккумулятор	RTC

Двухканальный видеорегистратор для мотоцикла/квадроцикла/снегохода (FullHD 1080P) AVS1010DVR

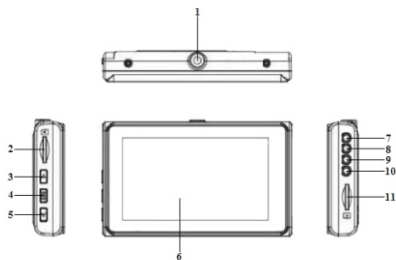


Руководство по эксплуатации

Комплектация

- | | |
|---|-------|
| 1. Основной блок управления с дисплеем | 1 шт. |
| 2. Видеокамера | 2 шт. |
| 3. GPS антенна | 1 шт. |
| 4. Интеллектуальный блок питания 12В~24В — 5В | 1 шт. |
| 5. USB кабель | 1 шт. |
| 6. Крепление основного блока | 1 шт. |

Описание



- | | |
|-------------------------|--------------------------------|
| 1. Резьба для крепления | 7. Разъём для задней камеры |
| 2. Разъём карты памяти | 8. Разъём питания |
| 3. Кнопка «ВВЕРХ» | 9. Разъём пульта ДУ |
| 4. Кнопка меню «ВНИЗ» | 10. Разъём для передней камеры |
| 6. Дисплей | 11. Разъём карты памяти |

Подключение

Установите основной блок в подходящем месте. При выборе места установки имейте ввиду, что в отличие от идущих в комплекте камер, сам блок не имеет защиты от влаги и пыли. Выберите подходящее место, например под сидением или в багажном кофре. Зафиксируйте основной блок, чтобы снизить воздействие вибрации, для этого используйте идущие в комплекте пластиковые хомуты.

Подключите к основному блоку GPS антенну, зафиксируйте её в горизонтальном положении. При выборе места установки GPS антенны помните, что металл не пропускает GPS сигнал. Не устанавливайте GPS антенну под объёмные металлические детали. Неправильная установка GPS антенны может негативно повлиять на скорость определения GPS координат и их точности.

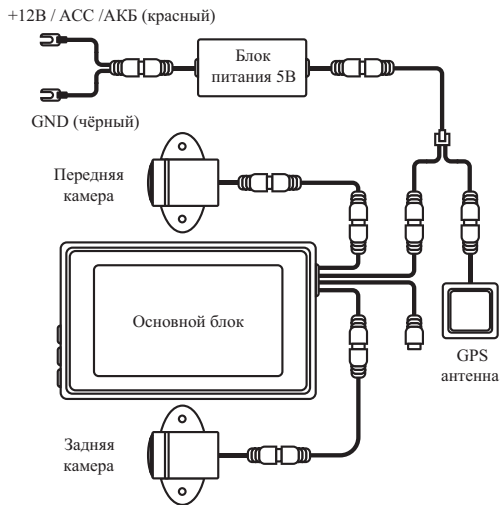
Используя идущие в комплекте шурупы, двойной скотч и пластиковые хомуты, установите камеры, проведите провода от них к основному блоку, подключите к соответствующим разъёмам.

Подключите интеллектуальный блок питания. Его наличие предусматривает 2 типа подключения:

1. При подключении напрямую к АКБ регистратор будет включаться автоматически при включении зажигания. После выключения зажигания регистратор автоматически выключится через 3 минуты.
2. При подключении к замку зажигания (АСС) регистратор будет включаться автоматически при включении зажигания. После выключения зажигания регистратор моментально выключится.

Вставьте в основной блок MicroSD карту объёмом не более 128 Гб. Включите видеорегиистратор (с помощью кнопки или замка зажигания, зависит от способа подключения), отрегулируйте угол съёмки обеих камер, для этого ослабьте защитный колпачёк, повернув его против часовой стрелки, выставьте правильный угол, обратно затяните защитный колпачёк, повернув его по часовой стрелке. При отсутствии центральной подножки регулировку угла съёмки рекомендуется проводить с ассистентом.

Схема подключения

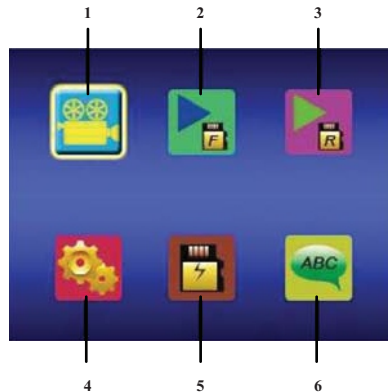


Запись видео

Когда двигатель заведён регистратор включается автоматически и начинается запись. Чтобы остановить запись нажмите на кнопку «ВЫБОР».

Настройки

При длинном нажатии на кнопку «ВЫБОР» (2-3 сек) появится главное меню



Опции в меню «Настройки»

Разрешение передней камеры:

- 1080P - 1920x1080 при 30 к/с
- VGA - 640 x 480 при 30 к/с
- 720P - 1280x720 при 30 к/с
- 720P - 1280x720 при 60 к/с

Разрешение задней камеры:

- 720P30 - 1280x720 при 30 к/с
- 720P60 - 1280x720 при 60 к/с
- 1080P - 1920x1080 при 30 к/с

Метка времени на видео:

- Выключена/Только дата/Дата и время

Длительность видео:

- 1/3/5 минут

Запись звука:

- Вкл./Выкл.

Метка скорости на видео:

- Вкл./Выкл.

Дополнительные настройки:

Звук нажатия кнопок:

- Вкл./Выкл.

Автоматическое выключение дисплея:

- 1/3/5 минут/Выкл.

Чувствительность G-сенсора:

- Выкл./Высокая/Нормальная/Низкая

Частота питания освещения:

- 50/60 Гц

Формат даты:

- ГГ.ММ.ДД/ММ.ДД.ГГ/ДД.ММ.ГГ

Настройка даты

Настройка времени

Часовой пояс

Сброс настроек

Просмотр отснятого видео

Просмотреть видео можно в соответствующем разделе меню видеорегистратора. При просмотре видео на ОС Windows можно использовать специальный программу, позволяющую одновременно с видео наблюдать за скоростью, направлением, картой местности и показаниями с G-сенсора. Скачать программу можно по ссылке:

https://podgolovnik.ru/sites/default/files/product_files/drplayer.rar

Компания оставляет за собой право вносить изменения в конструкцию и комплектацию устройства без предварительного уведомления